

**NEW KON**

保存用

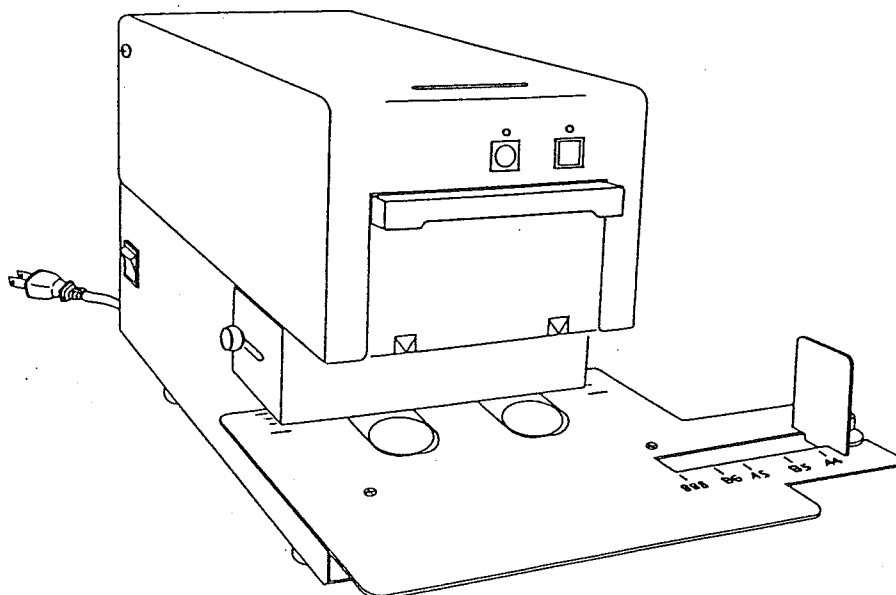
# 電動2穴パンチ

MODEL 150

## 取扱説明書

ご使用前に必ずお読みください

このたびは、電動2穴パンチMODEL 150をお買い上げいただきましてまことにありがとうございます。この取扱説明書をよくお読みのうえ、正しくお使いください。なお、この取扱説明書は大切に保存してください。




### もくじ


●安全上のご注意	1・2
●各部のなまえ	3
●仕様	3
●組立方法	3
●使用方法	4
●お手入れ方法	4・5
●故障と思う前に	5
●消耗品メモ	6
●保証について・その他	7

## 安全上のご注意


安全にお使いいただくために


ここに表示された注意事項は、お使いになる人や他の人々への危害・財産への損失を未然に防ぐものですから、必ずお守りください。

 **警告** この注意事項を守らなければ、死亡又は重傷などを負う可能性があります。


 **注意** この注意事項を守らなければ、傷害を負うか又は物的損害が生じる可能性があります。


お守りいただく内容の種類を、次の絵表示で区分し、説明しています。  
(下記は、絵表示の一例です。)


 このような絵表示は、してはいけない「禁止」内容です。


 このような絵表示は、必ず実行していただく「強制」内容です。


### 警告


 カバーを外して使用したり、分解をしたり、改造をしたりしないでください。けがや感電のおそれがあります。

 濡れた手で電源プラグを抜き差ししないでください。感電のおそれがあります。

 表示された電圧以外で使用しないでください。また、タコ足配線をしないでください。火災や感電のおそれがあります。

 電源コードを傷つけたり、破損したり、加工したりしないでください。火災や感電のおそれがあります。

 発熱したり、煙が出たり、変なにおいがするなど異常状態のときは、まず本体の電源スイッチを切り、電源プラグをコンセントから抜いて修理に出してください。そのまま使用すると、火災や感電のおそれがあります。

 異物（金属片、液体など）が機器の内部に入った場合は、まず本体の電源スイッチを切ってプラグをコンセントから抜き、修理にお出してください。そのまま使用すると、火災や感電のおそれがあります。

## ⚠ 注意



刃の下には絶対に触れないでください。又、受板を交換する際には十分に注意してください。けがの原因となることがあります。



穴をあける時に摩擦音などの異常があった場合は、すぐに保守点検にお出してください。そのまま使用すると、けがの原因となることがあります。



ぐらついたり、傾いたりしている不安定な場所には、設置しないでください。落ちたり倒れたりして、故障やけがの原因となることがあります。



お子さまの使用は避けてください。また、お子さまの手の届かない場所に設置してください。けがの原因となることがあります。



パンチ屑は適宜お捨ててください。故障の原因となることがあります。



用紙以外のもの、あるいはステープラ針等の異物がついた状態で使用しないでください。故障やけがの原因となることがあります。



必ず表示の枚数(PPC用紙500枚 50mm厚まで)以下で使用してください。表示の枚数以上で使用すると、故障やけがの原因となることがあります。



コート紙等の樹脂系の材質が含まれている紙には使用しないでください。パイプ錐にパンチ屑が詰まり故障の原因となることがあります。



穴あけ直後のパイプ錐は熱くなっています。触らないでください。やけどの原因となることがあります。



無理をして刃が破損した場合は、工具などで取り除いてください。素手ですと、けがの原因となることがあります。



穴あけの途中で用紙を動かしたり、重複して穿孔したり、半月状に穿孔したりしないでください。故障やけがの原因となることがあります。



電源プラグを抜くときは、電源コードを引っ張らないで、必ずプラグを持って抜いてください。コードが傷つき、火災・感電の原因となることがあります。



刃の交換は、電源スイッチを切ってプラグをコンセントから抜き、取扱説明書の手順にしたがって行ってください。けがや感電の原因となることがあります。



穿孔は、必ず2穴で使用してください。1穴で使用すると故障の原因となります。

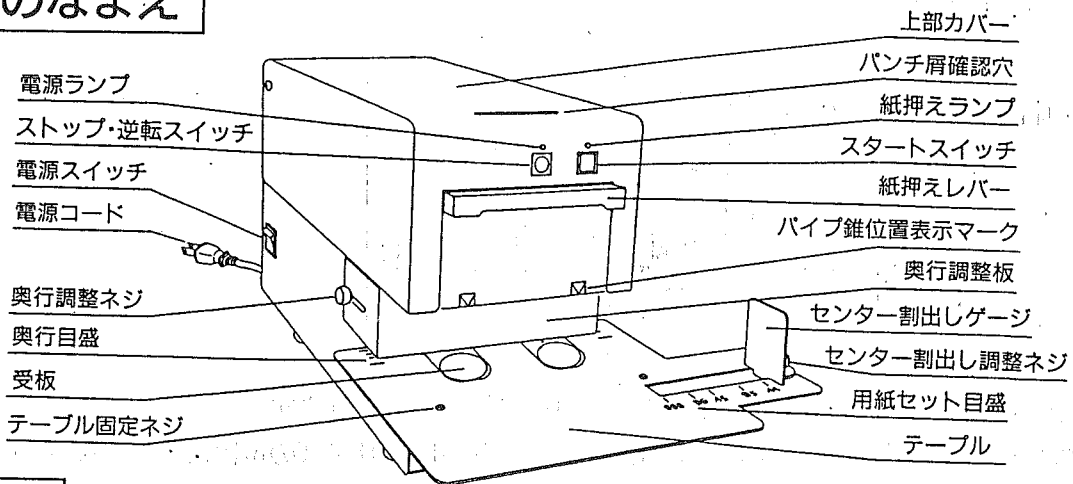


設置場所の移動をする時は、必ず電源プラグをコンセントから抜き、ベース部を支えて移動してください。無理をすると、コードが傷つき、火災・感電の原因となることがあります。



長期間、本機械をご使用にならないときは、安全のため必ず電源プラグをコンセントから抜いてください。

## 各部のなまえ



## 仕様

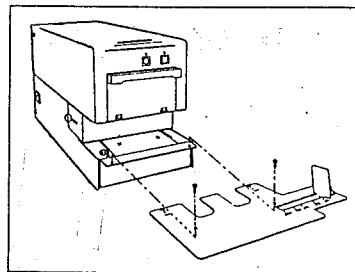
外形寸法	W283×D358×H249mm(テーブル含む)
重量	17kg
最大穿孔能力	PPC用紙500枚(50mm厚まで) (PPC用紙: 64g/m <sup>2</sup> )
穴径	6mm
2穴ピッチ	80mm
パンチ奥行	穴の端から9~27mm
センター割出しゲージ	A4S~B6S(2穴)・A3E, A4S(4穴)
電源	AC100V・50/60Hz
電源コード	1.7m
ストロークスピード	50Hz時 約13秒、60Hz時 約11秒
消費電力	200W
カウンター	電子カウンター7桁(電源: 単3乾電池×2本)
付属品	・テーブル1個 ・受板2枚 ・簡易ドライバー1本 ・パイプ錐(φ6mm)2本(本体取付済) ・L型スパナ3mm1本 ・単3乾電池2本 ・テーブル固定ネジ2本 ※パイプ錐・受板は消耗品です。保証期間内でも交換は有料となります。

## 組立方法

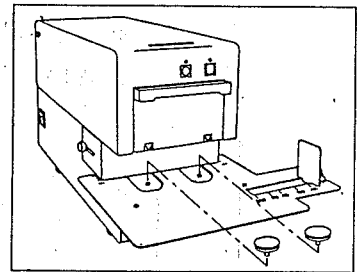
ここに書かれている部品がすべて揃っているか必ず確認してください。

テーブル	1個	受板	2枚	単3乾電池	2本
テーブル固定ネジ	2本	簡易ドライバー	1本	L型スパナ	1本

- テーブルのセット  
右図の位置に、  
テーブル固定ネジで締め付けてください。

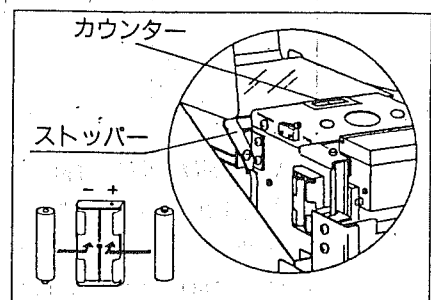


- 受板のセット  
右図の位置の開いている穴に、  
差し込んでください。

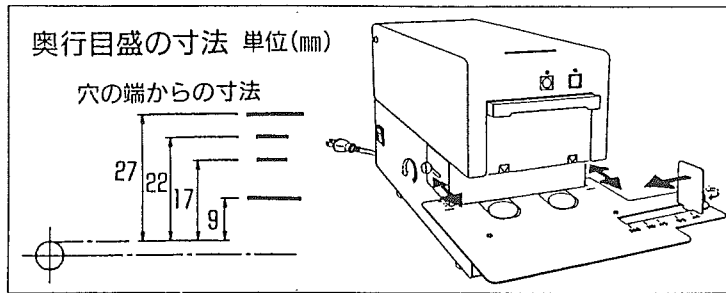


### ● 電子カウンター用乾電池のセット方法

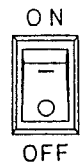
- ① 上部カバーを開けてください。落下防止のストッパーで、上部はロックされます。
  - ② 本体の左側にある電池ケースに、単3乾電池、2本を右図のようにセットしてください。
- ※マンガン乾電池は約1年間、アルカリ乾電池は約2年間使用可能です。(付属の乾電池は、マンガン乾電池です。)
- ③ 右図のストッパーを本体内側に押し込みながら、上部カバーを閉めてください。



## 使用方法



- ①奥行調整ネジをゆるめ、奥行調整板を奥行目盛りに合わせます。
- ②センター割出し調整ネジをゆるめ、ご使用になる用紙サイズの位置に、センター割出しゲージを合わせてください。センター割出しができる用紙サイズは、2穴のA4S～B6S、4穴のA3EとA4Sとなります。
- ③電源プラグをコンセントにしっかりと差し込み、電源スイッチをONにしてください。電源スイッチをONにすると、正面左側の電源ランプが点灯します。
- ④パンチする用紙をセンター割出しゲージに沿って、奥行調整板に当たるまで入れ、紙押えレバーの下面をつまみながら押し下げ、しっかり固定してください。用紙が固定されると、正面右側の紙押えランプが点灯します。紙押えが不十分ですと右側の紙押えランプが点灯せず、安全のためパンチ操作が出来ないようになっていますのでしっかりと固定し、紙押えランプの点灯を確認してから次の操作を行ってください。
- ⑤右側のスタートスイッチを押してください。パイプ錐が下がり穿孔します。穿孔中は紙押えランプが消灯し、穿孔終了すると再点灯します。
- ⑥紙押えレバーの下面をつまみながら上に持ち上げ、用紙を取り出してください。
- ⑦操作終了後は、必ず電源スイッチをOFFにしてください。

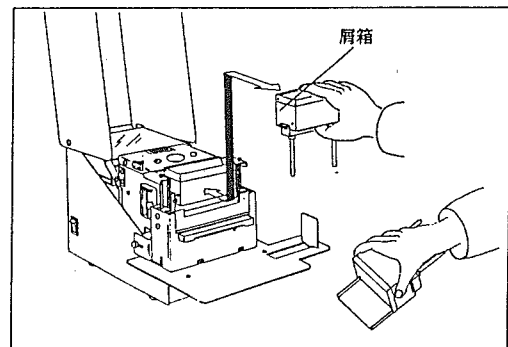
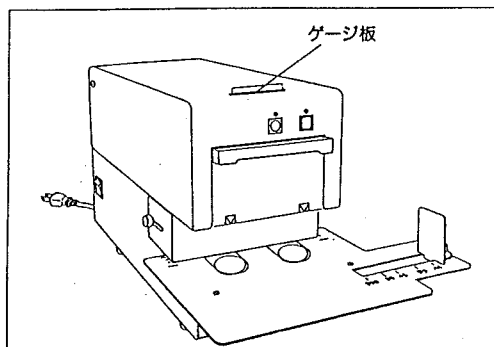


※パンチ作動中にロックがかかり、停止した場合は、ストップ・逆転スイッチを約3秒間押し、パイプ錐を元の位置に戻し、初めからもう一度やり直して下さい。

## お手入れ方法

### (1) パンチ屑の捨て方

パンチ屑を捨てる時は、安全のために必ず電源スイッチを切ってプラグをコンセントから抜いてください。



- ①パンチ屑が屑箱一杯にたまってくると上図のようにゲージ板が出てきます。  
※そのままパンチを続けると、パンチ屑があふれ、故障の原因となります。
- ②上部カバーを開け紙押えレバーを下げて、上図のように屑箱を引き出してパンチ屑を捨ててください。  
※パイプ錐に注意して取扱ってください。

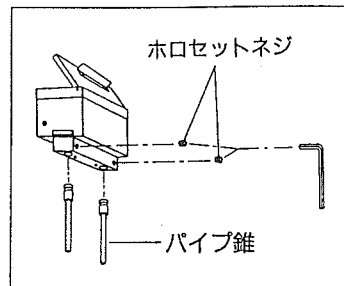
## (2) パイプ錐の交換方法



パイプ錐の取扱いには、十分に注意してください。刃先は絶対に手で触れないでください。

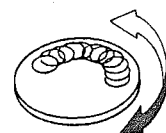
パイプ錐の刃先が切れなくなりロックが頻繁に起こるようになると、パイプ錐の交換時期です。手順に従ってパイプ錐を2本同時に交換してください。パイプ錐を交換するときは、安全のため必ず電源スイッチをOFFにしてください。

- ①電源スイッチを切ってプラグをコンセントから抜いてください。
- ②上部カバーを開け、紙押えレバーを下げて屑箱を手前に取り出してください。
- ③付属のL型スパナでパイプ錐取付部のホロセットネジをゆるめて、パイプ錐を引き抜いてください。
- ④新しいパイプ錐を、外す時と逆の手順で取り付けてください。その際パイプ錐が奥までキッチリ入っていることを確認し、ホロセットネジでしっかりと締め付けてください。パイプ錐が奥まで入っていませんかったり、締め付けが弱いと故障の原因となります。



## (3) 受板の交換方法

パンチ操作を行う度に、パイプ錐の刃先が受板にくい込みリング状にへこんでいきます。そのまま同じ位置で使用すると、最後の一枚まできれいに穿孔できなくなり、パイプ錐が破損する原因になりますので、受板を適時少しずつ回転させてご使用ください。



- ①電源スイッチを切ってプラグをコンセントから抜いてください。
- ②刃先に注意しながら、付属のL型スパナなどの細い棒で引っかけてはずしてください。

## 故障と思う前に

故障と思う前に次の表に従って調べていただき、直らないときにはお求めの販売店にご相談ください。

症 状	原 因	処 置
●電源スイッチをONにしても電源ランプが点灯しない。	○電源プラグがコンセントに入っていない。 ○上部カバーが閉まっていない。	○プラグを点検しコンセントに差し込みます。 ○しっかりと閉め直します。
●スタートスイッチを押しても穿孔しない。	○紙押えレバーを降ろしていない。 ○紙押えランプが点灯していない。	○紙押えレバーを降ろし、用紙をはさみ込みます。 ○紙押えレバーを降ろしただけでなく、しっかりと用紙をはさみ込みます。
●穿孔途中でパイプ錐が停止した。(ロック状態)	●以下の原因が考えられます。先ずは <u>ロック解除</u> を行ってください。  ○紙押えレバーがパンチ作動中にゆるみ、上部へあがる。 ○上部カバーがあいてしまった。 ○金属または堅い異物を穿孔した。 ○パイプ錐の刃先の切れが悪い。	<b>ロック解除</b> ストップ・逆転スイッチを約3秒間押し、パイプ錐を元の位置に戻し、紙押えランプの点灯を確認します。(パンチされた用紙は取り除いてください)  ○ロック解除をして、紙押えレバーをしっかりと降ろし、初めからもう一度やり直します。 ○上部カバーをしっかりと閉め、ロック解除をして、初めからもう一度やり直します。 ○ロック解除をして、金属または堅い異物を取り除きます。 ○ロック解除をして、新しいパイプ錐と交換します。2本同時に交換してください。
●最後の一枚まできれいに穿孔できない。	○受板が同じ場所でパイプ錐の刃先を受け、へこみが深くなっている。	○受板は1カ所で刃先を受け続けずに、少しずつ回転させてご使用ください。1回転したら、交換してください。

## 消耗品メモ

- パイプ錐と受板は消耗品です。以下の表をメモにご利用ください。  
又、本機はお客様とメーカーのメンテナンス用に、電子カウンター7桁を設けています。  
使用回数の目安として、ご利用ください。
- パイプ錐は、2本同時に交換してください。
- 受板は、少しずつ回転させてご利用ください。

パイプ錐				
開始年月日	カウンター	使用済年月日	カウンター	備 考

受 板				
開始年月日	カウンター	使用済年月日	カウンター	備 考

● パイプ錐は2本1組、受板は10枚1組にて、別売しております。

## 保証について

### 保証書

必ず「販売店名、お買上日」などの記入をお確かめになり、よくお読みのうえ、大切に保存してください。

保証期間はご購入から1年間です。

### 修理を依頼される時

ご使用中、本体に異常が生じた場合はもう一度この取扱説明書をお読みいただき、それでも故障と思われる場合は、ご購入求めの販売店にお問い合わせください。

### 保証期間中は

保証書の規定に従って修理させていただきますので、販売店に修理を依頼してください。

### 保証期間が過ぎているときは

修理によって機能が維持できる場合は、お客様のご要望により有料修理させていただきます。

## その他

この製品を譲渡、又は貸し出される場合は、この取扱説明書も一緒にお渡しください。

修理・その他ご不明な点については、ご購入求めの販売店もしくは下記までご連絡ください。



株式会社

**ニューコン工業**

本社 〒132 東京都江戸川区中央1-8-15  
大阪営業所 〒577 大阪府東大阪市長田東3-68  
SKパークビル805号

TEL. (03) 3655-6151 (代表)  
TEL. (06) 745-9566 (代表)