

# KON 多穴パンチ No.45-30 穴/46-22 穴

## 取扱説明書

ご使用前に必ずお読みください

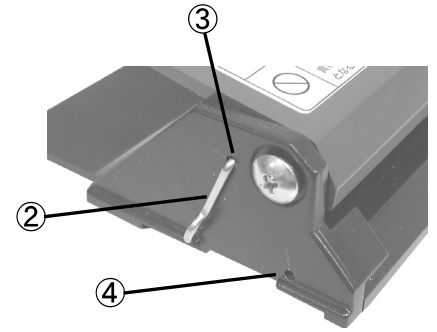
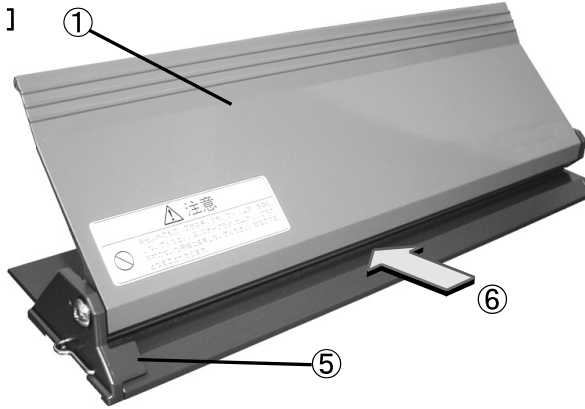
◆このたびは、多穴パンチをお買い上げいただきまして、まことにありがとうございます◆  
取扱説明書をよくお読みのうえ、正しくお使いください。取扱説明書は大切に保管してください。  
《 機能向上のため予告なく仕様変更することがあります 》

### ■各部の名称

[ 図-1 ]

[ 図-2 ]

- ①ハンドル
- ②ストッパー
- ③ハンドル固定用穴
- ④ストッパー収納用穴
- ⑤位置合わせゲージ
- ⑥用紙挿入口
- ⑦底板



### ■ご使用上の注意

1. 最大打ち抜き枚数は、一般のコピー紙 (64g/m<sup>2</sup>) で 5枚 までです。
2. コピー紙以外の用紙 (厚い用紙) は、用紙挿入口⑥に5枚入らないことがあります (その時は、枚数を減らしてください)
3. 打ち抜きを円滑にするため、パンチ刃に若干の潤滑油が塗布されています。  
ご購入当初は、打ち抜いた穴の周囲に若干の潤滑油が付着しますので、打ち抜きする用紙の上に「捨て紙」を1枚置いてから打ち抜いてください。
4. 3枚以上の打ち抜き操作では、ハンドル①が元の位置まで戻らないことがあります (その時は、手で引き上げてください)
5. 紙以外の物は、絶対に打ち抜かないでください (ビニール・皮・布・プラスチック・金属 他) 故障の原因となります。
6. 打ち抜いた用紙のカスが製品底部に溜まります。適時確認して、パンチカスが一杯になる前に必ず捨ててください。
7. 製品の分解・改造は、けがの原因となりますので、絶対に行わないでください。
8. 長期間ご使用にならないときは、ストッパー②でハンドル①を固定して保管してください。

### ■ご使用前の準備 [ 図-1・2 参照 ]

※ハンドル①は、ストッパー②で固定されています。

1. ご使用になるときは、ハンドル①を上から押し込んだまま、ストッパー②をつまんで引き出し、ストッパー収納用穴④に押し込んでください。

### ■ハンドル固定方法 [ 図-2 参照 ]

1. ハンドル①を上から押し込み、ストッパー②をハンドル固定用穴③に、しっかり差し込んでください。

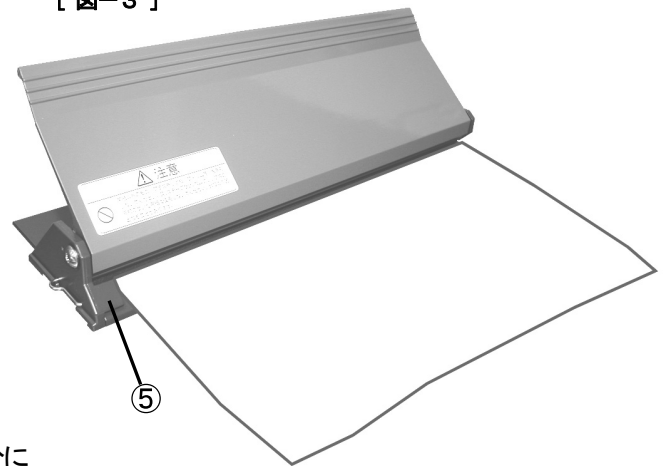
### ■ご使用・操作方法 [ 図-1・3 参照 ]

※製品は、必ず安定した場所に設置してからご使用ください。

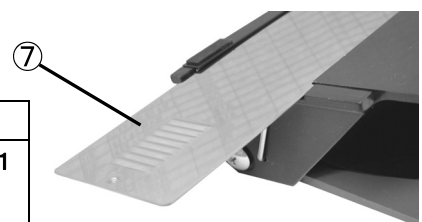
1. 用紙を位置合わせゲージ⑤に沿わせ、用紙挿入口⑥ 部分に差し込みます。(コピー紙で最大5枚まで)
2. ハンドル①を上から押し込むと、用紙がパンチされます。

注：ハンドル①が元の位置に戻らないときは、手で引き上げてください。

[ 図-3 ]



[ 図-4 ]



### ■パンチカスの捨て方 [ 図-4 参照 ]

1. 製品底部の底板⑦を横に引き出しパンチカスを捨ててください。

|                                                                                            |                                                                                            |
|--------------------------------------------------------------------------------------------|--------------------------------------------------------------------------------------------|
| KON 株式会社 <b>ニューコン工業</b>                                                                    |                                                                                            |
| 商品についてのお問い合わせは、☎03-3655-6151                                                               |                                                                                            |
| URL <a href="http://www.newkon.co.jp">http://www.newkon.co.jp</a>                          |                                                                                            |
| E-mail <a href="mailto:newkon@newkon.co.jp">newkon@newkon.co.jp</a>                        |                                                                                            |
| <br>MS  | <br>JSA |
| <br>JAB | <br>ON  |