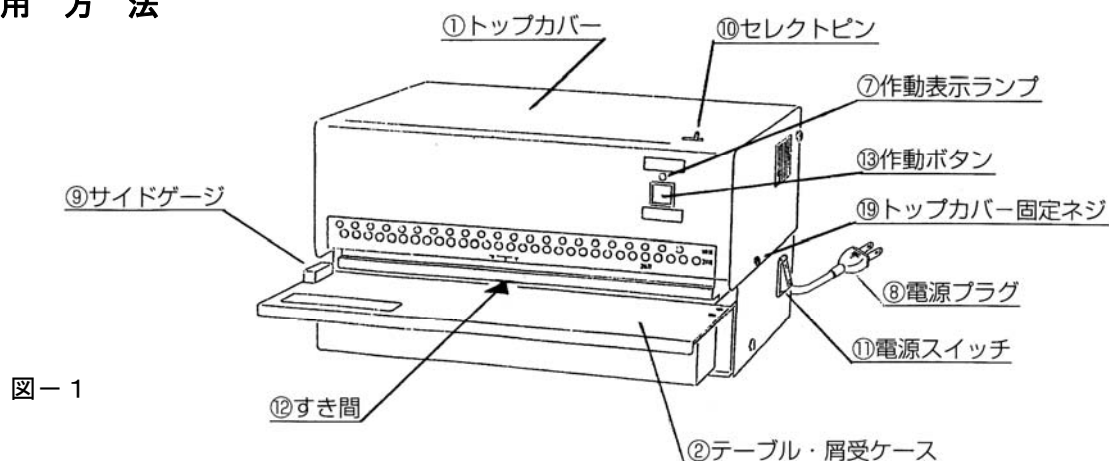


電動強力多穴パンチ取扱説明書

◆このたびは、電動強力多穴パンチをお買い上げいただきましてまことにありがとうございます。
取扱説明書をよくお読みのうえ、正しくお使いください。取扱説明書は大切に保存してください。
《機能向上のため予告なく仕様変更することがあります。》

■使用方法



- ◆ご使用前に付属のテーブル・屑受ケース②を本体に取り付けます。
- セッティングバー③をキャッチバネ④へ、位置決めピン穴⑤を位置決めピン⑥へ合わせて下さい。
- テーブル・屑受ケース②を、図-1のように奥までしっかりと差し込んで下さい。

- 1 電源プラグ⑧をコンセントに差し込んで下さい。
- 2 サイドゲージ⑨は固定式です。A4S又はB5Sの用紙をサイドゲージ⑨に沿って突き当ててください。
 - A4Sの用紙に30穴をパンチする場合：セレクトピン⑩を右側の30穴に合わせて下さい。
 - B5Sの用紙に26穴をパンチする場合：セレクトピン⑩を左側の26穴に合わせて下さい。
 - データバインダー用22穴のパンチブロックをご使用の場合、セレクトピン⑩は右側で固定されています。
- 3 以上の点検操作が終わりましたら、電源スイッチ⑪をONにします。(ランプが点灯します。)
- 4 用紙をサイドゲージ⑨に当て、すき間⑫に用紙が突き当たるまで挿入します。
- 5 作動ボタン⑬を押します。(パンチが開始され、作動表示ランプ⑦が点灯します。)
- 6 作動表示ランプ⑦が消灯したら、用紙を手前に引き出してパンチの完了です。

(注) パンチの作動音が止まっても用紙が引き出せない場合は、下記のロック解除方法を参照して下さい。

◆ロックの解除方法 (図2参照)

注意！：必ず電源プラグ⑧をコンセントから抜いて行ってください。

- 1 必ず電源スイッチ⑪をOFFにし、電源プラグ⑧をコンセントから抜いて下さい。
- 2 トップカバー固定ネジ⑭をはずし、トップカバー①を開けて下さい。
- 3 ロック解除用の穴Aに、お手持ちのドライバーなどを差し込み、前後に繰り返し動かして下さい。
- 4 錐押し板⑯が徐々に降下し、上昇し始めたらドライバーを必ず抜いて下さい。
- 5 トップカバー①を閉めて下さい。電源プラグ⑧をコンセントに差し込みます。
- 6 電源スイッチ⑪をONにし、作動ボタン⑬を押して下さい。用紙が取り出せます。

■ご使用上の注意

- 1 ご使用後は電源スイッチ⑪をOFFにして下さい。また、長時間ご使用にならないときは電源プラグ⑧を必ずコンセントから抜いて下さい。
- 2 パンチ屑はテーブル・屑受ケース②に溜まります。パンチ屑が一杯に溜まる前に適時お捨て下さい。
- 3 本製品は紙専用のパンチ機器です。紙以外のステープラ針、ゼムクリップ、虫ピン等の金属や木製、布地、ビニール、ゴム、皮製品などは、絶対にパンチしないで下さい。
- 4 本製品を持ち運ぶときは、必ずテーブル・屑受ケースを外し、本体底部をもって移動して下さい。

■保 守・点 検（性能を維持するために、下記の保守を行ってください。）

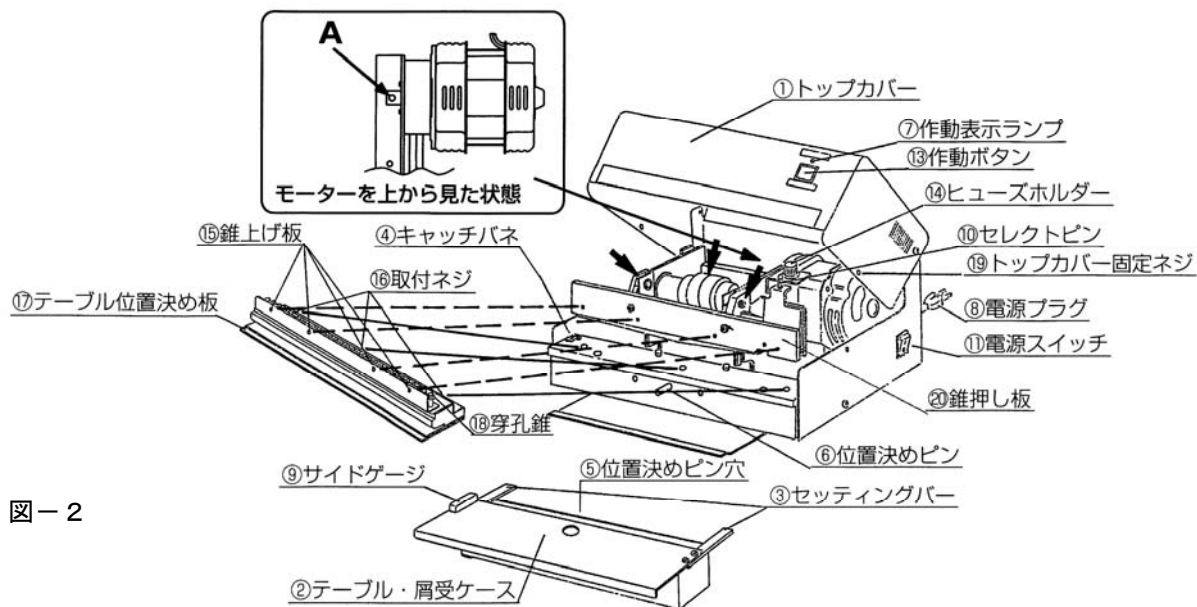


図-2

- 1 長期間ご使用頂きますと、機械内部に用紙のホコリが付着し、故障の原因となる事がありますので、作動する部分は、できるだけキレイに用紙のホコリを拭き取り、図-2の矢印（➡3ヶ所）の部分に適度の潤滑油を注油して下さい。（一般市販品のスプレータイプ等で構いません）
- 2 長期間使用しなかった場合は、ご使用前に必ず点検・清掃・注油してから作動させて下さい。
- 3 電源スイッチ⑪をONにしてもランプが点灯しない時は、下記の項目をお調べ下さい。

- ★電源プラグ⑧が完全にコンセントに差し込まれていますか？
- ★ヒューズが切れていませんか？（ヒューズホルダー⑭のヒューズをご確認ください。）

■パンチブロックの交換方法

★パンチブロックを交換することにより、バインダー用 26 穴・30 穴とデータバインダー用 22 穴が使用できます。
※交換用のパンチブロックは、お買い求めになった販売店にご用命ください。

◇パンチブロックの取り外し方法

- 1 トップカバー固定ネジ⑲を外し、トップカバー①を後方に開けて下さい。
- 2 テーブル・屑受ケース②を手前に引き出して外します。
- 3 錐上げ板⑮の取付ネジ4ヶ所をプラスドライバーで外します。
- 4 パンチブロックの取付ネジ⑯3ヶ所をプラスドライバーで外します。
- 5 パンチブロックを手前に引き出して下さい。

◇パンチブロックの取り付け方法

★データバインダー用 22 穴パンチブロックを取り付ける場合は、セレクトピン⑩を右側の 22 穴用に必ず切り替えて下さい。

- 1 パンチブロックをパンチブロック受台部に置き、テーブル位置決め板⑰をテーブルの下に入れ、パンチブロック取り付けネジ⑯3ヶ所を仮止めして下さい。
- 2 錐上げ板⑮の取り付けネジ4ヶ所を、締め付けて下さい。
- 3 パンチブロックの取り付けネジ⑯3ヶ所を、しっかり締め付けて下さい。
- 4 テーブル・屑受ケース②を取り付け、トップカバー①を閉めます。トップカバー固定ネジ⑲をしっかり締め付けて下さい。

■仕 様

外形寸法	W325mm×D373mm×H190mm（突起部除く）	消費電力	400w
重 量	20.5 kg	定格時間 約30分	長時間連続使用するとモーターが加熱して安全のため停止することがあります。電源スイッチをOFFにして、30分以上放置し、モーター温度の低下を待ってから使用して下さい
最大穿孔能力	PPC用紙（64g/m ² ）30枚まで		
奥 行	穴の端から3.5mm（30穴）・4.0mm（22穴）	付 属 品	テーブル・屑受ケース/ヒューズ
電 源	AC100v・50/60Hz		
穿孔スピード	50Hz：1.5秒、60Hz：1.25秒		